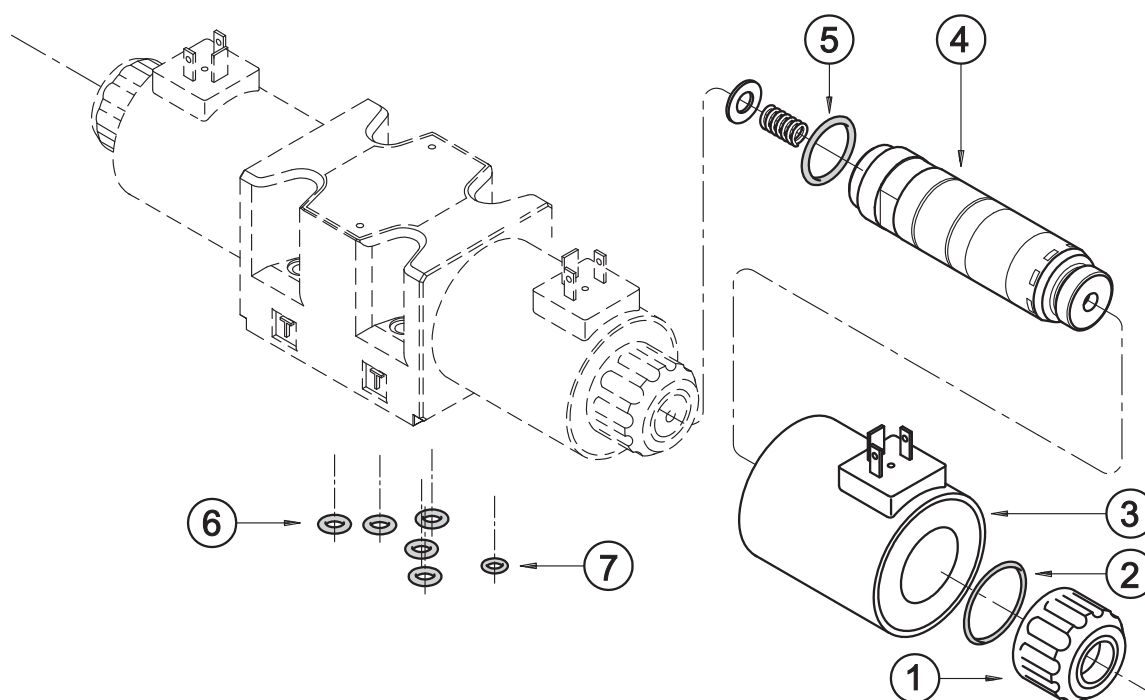


## Seal kit for WE10 - Комплект уплотнений для распределителя WE10



1	Фиксирующая гайка для катушки с уплотнительным кольцом
2	Уплотнительное кольцо тип ORM 0320-25-70
3	Катушка
4	Трубка электромагнита:
5	Уплотнительное кольцо тип OR 3-192 (15.6x1.78)
6	Уплотнительные кольца типа OR 2050 (4 шт.) 12,42X1,78
7	Уплотнительное кольцо типа OR 2037, только для версии с внешним дренажом в монтажной опорной плите (вариант /Y)