

Filterelement
Filter element

1300R010ON/-KB

Material-Nr.:*Material no.:***Bezeichnung:**

10.1300LA PWR10-A00-0-M SO3000

*Designation:***Filterfeinheit¹:**

10 µm

*Filtration grade¹:***Filtrationsquotient¹:** $\beta_{10}(c) = 200 / \beta_{11}(c) = 1000$ (ISO 16889)*Filtration ratio¹:***Filtermaterial¹:**

Mehrlagiges Glasfasermaterial

*Filter media¹:**Multilayer glass fiber material***Kollapsdruckbeständigkeit bar [psi]:**

30 [435]

*Collapse pressure rating bar [psi]:***Temperaturbeständigkeit °C [°F]:**

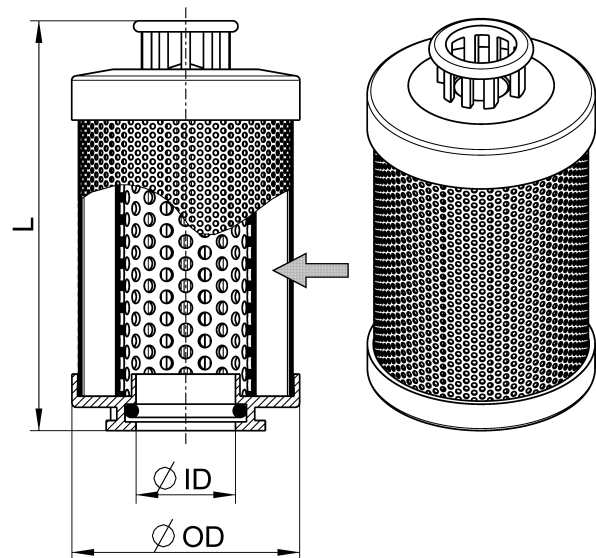
-40...100 [-40...212]

*Temperature rating °C [°F]:***Bypass Öffnungsdruck bar [psi]:**

∞

*Bypass cracking pressure bar [psi]:***Dichtungswerkstoff:**

NBR

*Sealing material:***Abmessungen mm [inch]:***Dimensions mm [inch]:***OD** = 143,5 [5.7]**ID** = 96,5 [3.8]**L** = 482,0 [19.0]**Gewicht kg [lbs]:** 3,3 [7.4]*Weight kg [lbs]:*
 Vereinfachte Darstellung
 The drawing shown is a simplistic representation