

**Filterelement**  
*Filter element*

0660R025W/HC

**Material-Nr.:***Material no.:***Bezeichnung:***Designation:***Filterfeinheit<sup>1</sup>:**

25 µm

*Filtration grade<sup>1</sup>:***Filtrationsquotient<sup>1</sup>:**

-

*Filtration ratio<sup>1</sup>:***Filtermaterial<sup>1</sup>:**

Edelstahldrahtgewebe G...

*Filter media<sup>1</sup>:*

stainless steel wire mesh G...

**Kollapsdruckbeständigkeit bar [psi]:**

30 [435]

*Collapse pressure rating bar [psi]:***Temperaturbeständigkeit °C [°F]:**

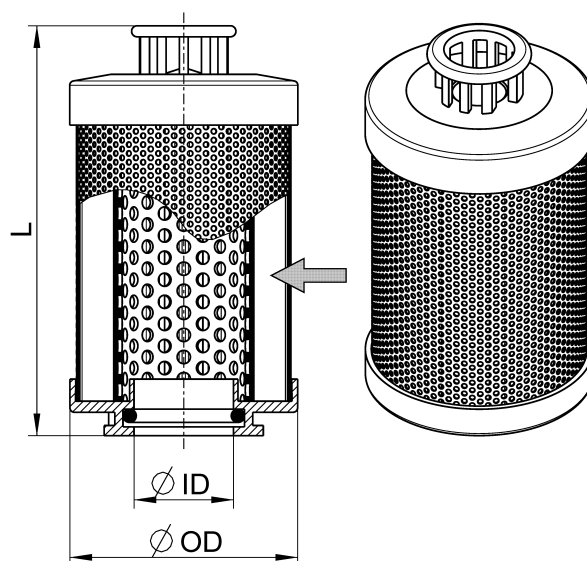
-40...100 [-40...212]

*Temperature rating °C [°F]:***Bypass Öffnungsdruck bar [psi]:**

3 [43.5]

*Bypass cracking pressure bar [psi]:***Dichtungswerkstoff:**

NBR

*Sealing material:***Abmessungen mm [inch]:***Dimensions mm [inch]:***OD** = 114,0 [4.5]**ID** = 68,4 [2.7]**L** = 332,0 [13.1]**Gewicht kg [lbs]:** 1,7 [3.8]*Weight kg [lbs]:*
 Vereinfachte Darstellung  
 The drawing shown is a simplistic representation