

**Filterelement**  
*Filter element*

0660D100W/HC

**Material-Nr.:***Material no.:***Bezeichnung:**

9.660LA G100-A00-0-M

*Designation:***Filterfeinheit<sup>1</sup>:**

100 µm

*Filtration grade<sup>1</sup>:***Filtrationsquotient<sup>1</sup>:**

-

*Filtration ratio<sup>1</sup>:***Filtermaterial<sup>1</sup>:**

Edelstahldrahtgewebe G...

*Filter media<sup>1</sup>:*

stainless steel wire mesh G...

**Kollapsdruckbeständigkeit bar [psi]:**

30 [435]

*Collapse pressure rating bar [psi]:***Temperaturbeständigkeit °C [°F]:**

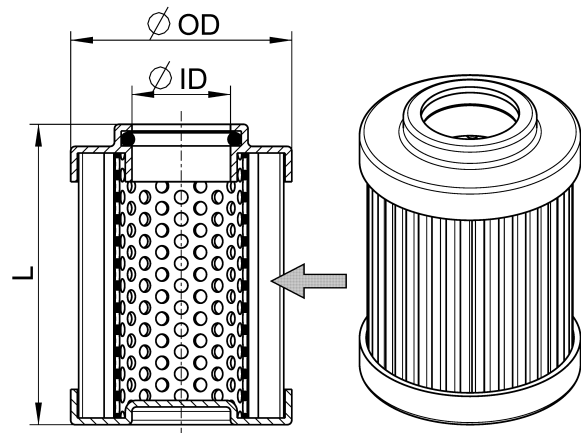
-40...100 [-40...212]

*Temperature rating °C [°F]:***Bypass Öffnungsdruck bar [psi]:**

∞

*Bypass cracking pressure bar [psi]:***Dichtungswerkstoff:**

NBR

*Sealing material:***Abmessungen mm [inch]:***Dimensions mm [inch]:***OD** = 90,5**ID** = 48,1**L** = 329,0 [12.9]**Gewicht kg [lbs]:** 1,4 [3.0]*Weight kg [lbs]:*
 Vereinfachte Darstellung  
 The drawing shown is a simplistic representation