

Filterelement
Filter element

0660D010BH4HC

Material-Nr.:*Material no.:***Bezeichnung:***Designation:***Filterfeinheit¹:**

10 µm

*Filtration grade¹:***Filtrationsquotient¹:**

β10(c) = 200 / β11(c) = 1000 (ISO 16889)

*Filtration ratio¹:***Filtermaterial¹:***Filter media¹:*Glasfasermaterial PWR / H..XL
glass fiber material PWR / H..XL**Kollapsdruckbeständigkeit bar [psi]:**

210 [3046]

*Collapse pressure rating bar [psi]:***Temperaturbeständigkeit °C [°F]:**

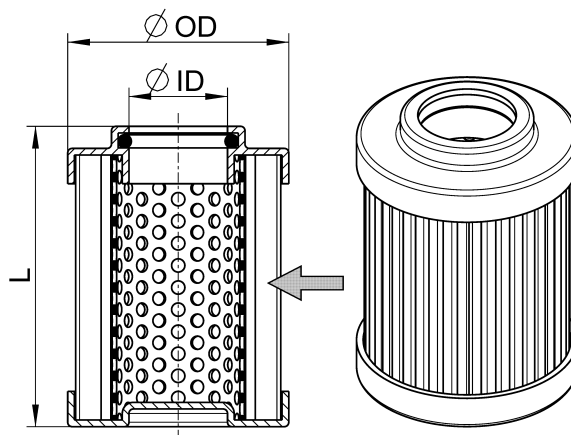
-40...100 [-40...212]

*Temperature rating °C [°F]:***Bypass Öffnungsdruck bar [psi]:**

∅

*Bypass cracking pressure bar [psi]:***Dichtungswerkstoff:**

NBR

*Sealing material:***Abmessungen mm [inch]:***Dimensions mm [inch]:***OD** = 90,0 [3.5]**ID** = 48,1 [1.9]**L** = 329,0 [12.9]**Gewicht kg [lbs]:** 1,7 [3.8]*Weight kg [lbs]:*
 Vereinfachte Darstellung
 The drawing shown is a simplistic representation