

Filterelement
Filter element

0500D100W/HC

Material-Nr.:*Material no.:***Bezeichnung:**

9.500LA G100-A00-0-M

*Designation:***Filterfeinheit¹:**

100 µm

*Filtration grade¹:***Filtrationsquotient¹:**

-

*Filtration ratio¹:***Filtermaterial¹:**

Edelstahldrahtgewebe G...

Filter media¹:

stainless steel wire mesh G...

Kollapsdruckbeständigkeit bar [psi]:

30 [435]

*Collapse pressure rating bar [psi]:***Temperaturbeständigkeit °C [°F]:**

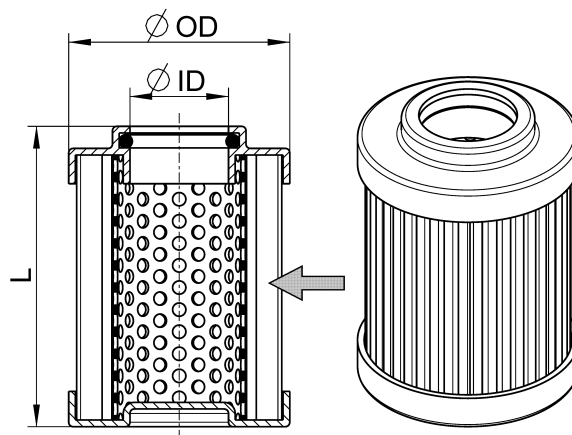
-40...100 [-40...212]

*Temperature rating °C [°F]:***Bypass Öffnungsdruck bar [psi]:**

∅

*Bypass cracking pressure bar [psi]:***Dichtungswerkstoff:**

NBR

*Sealing material:***Abmessungen mm [inch]:***Dimensions mm [inch]:***OD** = 90,5 [3.6]**ID** = 48,1 [1.9]**L** = 253,0 [10.0]**Gewicht kg [lbs]:** 1,0 [2.3]*Weight kg [lbs]:*
 Vereinfachte Darstellung
 The drawing shown is a simplistic representation