

Filterelement
Filter element

0500D025W/HC

Material-Nr.:*Material no.:***Bezeichnung:***Designation:*

9.500LA G25-A00-0-M

Filterfeinheit¹:*Filtration grade¹:*

25 µm

Filtrationsquotient¹:*Filtration ratio¹:*

-

Filtermaterial¹:*Filter media¹:*Edelstahldrahtgewebe G...
stainless steel wire mesh G...**Kollapsdruckbeständigkeit bar [psi]:***Collapse pressure rating bar [psi]:*

30 [435]

Temperaturbeständigkeit °C [°F]:*Temperature rating °C [°F]:*

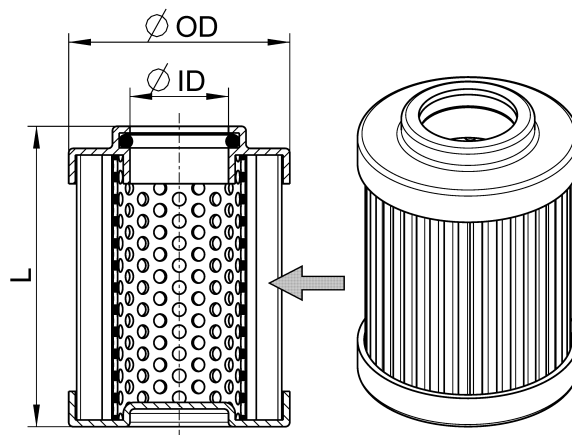
-40...100 [-40...212]

Bypass Öffnungsdruck bar [psi]:*Bypass cracking pressure bar [psi]:*

∞

Dichtungswerkstoff:*Sealing material:*

NBR

Abmessungen mm [inch]:*Dimensions mm [inch]:***OD** = 90,5 [3.6]**ID** = 48,1 [1.9]**L** = 253,0 [10.0]**Gewicht kg [lbs]:** 1,0 [2.3]*Weight kg [lbs]:*
 Vereinfachte Darstellung
 The drawing shown is a simplistic representation