

**Filterelement**  
*Filter element*

0500D010BH4HC

**Material-Nr.:***Material no.:***Bezeichnung:**

9.500LA PWR10-F00-0-M SO3000

*Designation:***Filterfeinheit<sup>1</sup>:**

10 µm

*Filtration grade<sup>1</sup>:***Filtrationsquotient<sup>1</sup>:** $\beta_{10}(c) = 200 / \beta_{11}(c) = 1000$  (ISO 16889)*Filtration ratio<sup>1</sup>:***Filtermaterial<sup>1</sup>:**

Mehrlagiges Glasfasermaterial

*Filter media<sup>1</sup>:**Multilayer glass fiber material***Kollapsdruckbeständigkeit bar [psi]:**

210 [3046]

*Collapse pressure rating bar [psi]:***Temperaturbeständigkeit °C [°F]:**

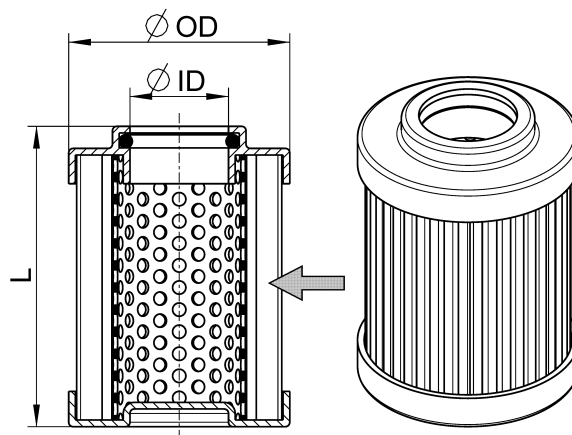
-40...100 [-40...212]

*Temperature rating °C [°F]:***Bypass Öffnungsdruck bar [psi]:**

∅

*Bypass cracking pressure bar [psi]:***Dichtungswerkstoff:**

NBR

*Sealing material:***Abmessungen mm [inch]:***Dimensions mm [inch]:***OD** = 90,0 [3.5]**ID** = 48,1 [1.9]**L** = 253,0 [10.0]**Gewicht kg [lbs]:** 1,4 [3.2]*Weight kg [lbs]:*
 Vereinfachte Darstellung  
 The drawing shown is a simplistic representation