

**Filterelement**  
*Filter element*

0330D010BH4HC

**Material-Nr.:***Material no.:***Bezeichnung:***Designation:***Filterfeinheit<sup>1</sup>:**

10 µm

*Filtration grade<sup>1</sup>:***Filtrationsquotient<sup>1</sup>:**

β10(c) = 200 / β11(c) = 1000 (ISO 16889)

*Filtration ratio<sup>1</sup>:***Filtermaterial<sup>1</sup>:**Glasfasermaterial PWR / H..XL  
glass fiber material PWR / H..XL*Filter media<sup>1</sup>:***Kollapsdruckbeständigkeit bar [psi]:**

210 [3046]

*Collapse pressure rating bar [psi]:***Temperaturbeständigkeit °C [°F]:**

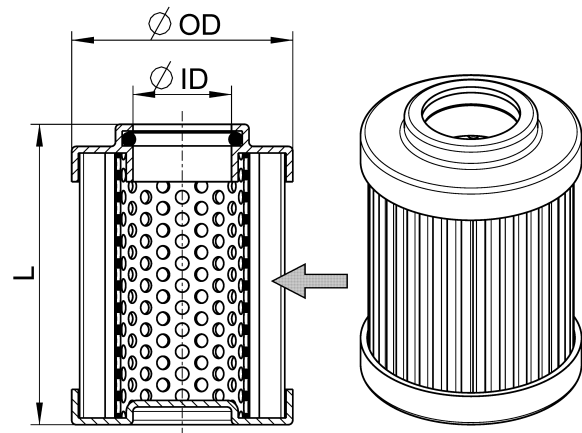
-40...100 [-40...212]

*Temperature rating °C [°F]:***Bypass Öffnungsdruck bar [psi]:**

∞

*Bypass cracking pressure bar [psi]:***Dichtungswerkstoff:**

NBR

*Sealing material:***Abmessungen mm [inch]:***Dimensions mm [inch]:***OD** = 90,0 [3.5]**ID** = 48,1 [1.9]**L** = 163,5 [6.4]**Gewicht kg [lbs]:** 1,0 [2.1]*Weight kg [lbs]:*
 Vereinfachte Darstellung  
 The drawing shown is a simplistic representation