

Filterelement
Filter element

0240R020ON/-KB

Material-Nr.:*Material no.:***Bezeichnung:**

10.240LA PWR20-A00-0-M SO3000

*Designation:***Filterfeinheit¹:**

20 µm

*Filtration grade¹:***Filtrationsquotient¹:**β₂₀(c) = 200 / β₂₁(c) = 1000 (ISO 16889)*Filtration ratio¹:***Filtermaterial¹:**

Mehrlagiges Glasfasermaterial

*Filter media¹:**Multilayer glass fiber material***Kollapsdruckbeständigkeit bar [psi]:**

30 [435]

*Collapse pressure rating bar [psi]:***Temperaturbeständigkeit °C [°F]:**

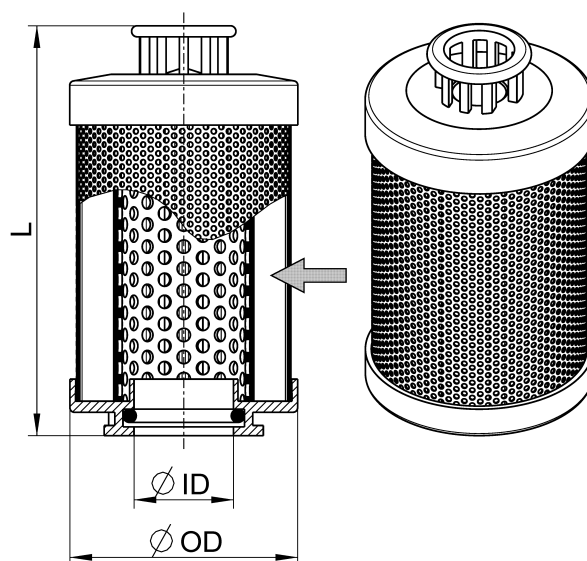
-40...100 [-40...212]

*Temperature rating °C [°F]:***Bypass Öffnungsdruck bar [psi]:**

∞

*Bypass cracking pressure bar [psi]:***Dichtungswerkstoff:**

NBR

*Sealing material:***Abmessungen mm [inch]:***Dimensions mm [inch]:***OD** = 73,5 [2.9]**ID** = 34,5 [1.4]**L** = 201,5 [7.9]**Gewicht kg [lbs]:** 0,5 [1.0]*Weight kg [lbs]:*
 Vereinfachte Darstellung
 The drawing shown is a simplistic representation