

**Filterelement**  
*Filter element*

0240D100W/HC

**Material-Nr.:***Material no.:***Bezeichnung:**

9.240LA G100-A00-0-M

*Designation:***Filterfeinheit<sup>1</sup>:**

100 µm

*Filtration grade<sup>1</sup>:***Filtrationsquotient<sup>1</sup>:**

-

*Filtration ratio<sup>1</sup>:***Filtermaterial<sup>1</sup>:**

Edelstahldrahtgewebe G...

*Filter media<sup>1</sup>:*

stainless steel wire mesh G...

**Kollapsdruckbeständigkeit bar [psi]:**

30 [435]

*Collapse pressure rating bar [psi]:***Temperaturbeständigkeit °C [°F]:**

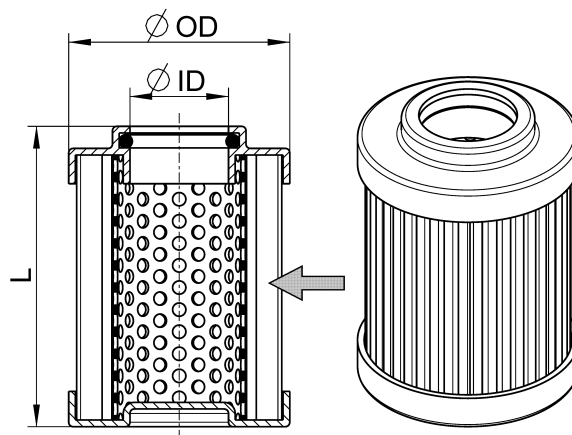
-40...100 [-40...212]

*Temperature rating °C [°F]:***Bypass Öffnungsdruck bar [psi]:**

∅

*Bypass cracking pressure bar [psi]:***Dichtungswerkstoff:**

NBR

*Sealing material:***Abmessungen mm [inch]:***Dimensions mm [inch]:***OD** = 69,0 [2.7]**ID** = 34,1 [1.3]**L** = 174,8 [6.9]**Gewicht kg [lbs]:** 0,4 [0.9]*Weight kg [lbs]:*
 Vereinfachte Darstellung  
 The drawing shown is a simplistic representation