


**Filterelement**  
*Filter element*

0240D010BH4HC

**Material-Nr.:***Material no.:***Bezeichnung:**

9.240LA PWR10-F00-0-M SO3000

*Designation:***Filterfeinheit<sup>1</sup>:**

10 µm

*Filtration grade<sup>1</sup>:***Filtrationsquotient<sup>1</sup>:**

β10(c) = 200 / β11(c) = 1000 (ISO 16889)

*Filtration ratio<sup>1</sup>:***Filtermaterial<sup>1</sup>:**

Glasfasermaterial PWR / H..XL

*Filter media<sup>1</sup>:*

glass fiber material PWR / H..XL

**Kollapsdruckbeständigkeit bar [psi]:**

210 [3046]

*Collapse pressure rating bar [psi]:***Temperaturbeständigkeit °C [°F]:**

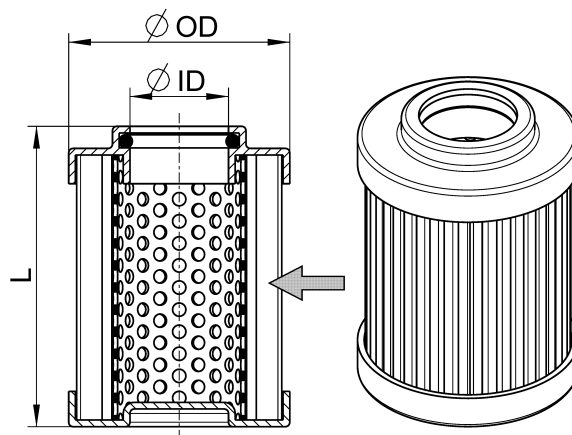
-40...100 [-40...212]

*Temperature rating °C [°F]:***Bypass Öffnungsdruck bar [psi]:**

∞

*Bypass cracking pressure bar [psi]:***Dichtungswerkstoff:**

NBR

*Sealing material:***Abmessungen mm [inch]:***Dimensions mm [inch]:***OD** = 69,0 [2.7]**ID** = 34,1 [1.3]**L** = 174,8 [6.9]**Gewicht kg [lbs]:** 0,6 [1.3]*Weight kg [lbs]:*
 Vereinfachte Darstellung  
 The drawing shown is a simplistic representation