

Filterelement
Filter element

0160R050W/HC

Material-Nr.:*Material no.:***Bezeichnung:**

10.160LA G40-A00-6-M

*Designation:***Filterfeinheit¹:**

40 µm

*Filtration grade¹:***Filtrationsquotient¹:**

-

*Filtration ratio¹:***Filtermaterial¹:**

Edelstahldrahtgewebe G...

Filter media¹:

stainless steel wire mesh G...

Kollapsdruckbeständigkeit bar [psi]:

30 [435]

*Collapse pressure rating bar [psi]:***Temperaturbeständigkeit °C [°F]:**

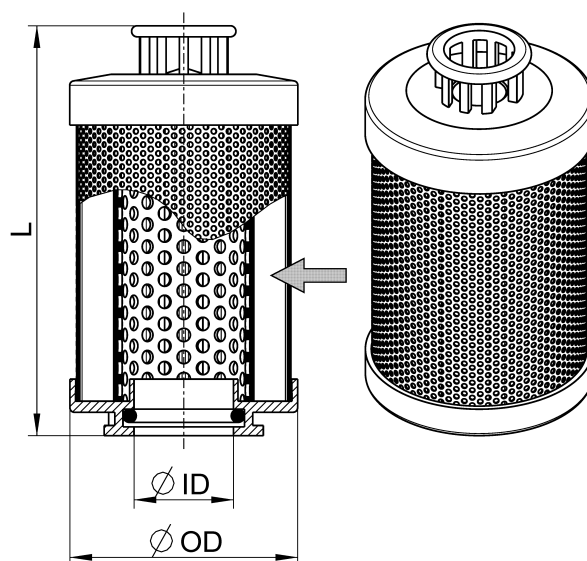
-40...100 [-40...212]

*Temperature rating °C [°F]:***Bypass Öffnungsdruck bar [psi]:**

3 [43.5]

*Bypass cracking pressure bar [psi]:***Dichtungswerkstoff:**

NBR

*Sealing material:***Abmessungen mm [inch]:***Dimensions mm [inch]:***OD** = 73,5 [2.9]**ID** = 34,5 [1.4]**L** = 143,5 [5.7]**Gewicht kg [lbs]:** 0,3 [0.7]*Weight kg [lbs]:*
 Vereinfachte Darstellung
 The drawing shown is a simplistic representation