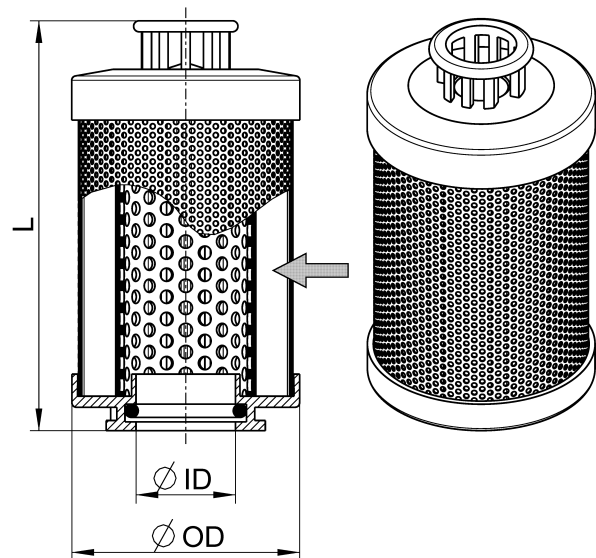


**Filterelement**  
*Filter element***1003857B**  
2024-11-05

0160R025W/HC

<b>Material-Nr.:</b> <i>Material no.:</i>	1003857B
<b>Bezeichnung:</b> <i>Designation:</i>	10.160LA G25-A00-6-M
<b>Filterfeinheit<sup>1</sup>:</b> <i>Filtration grade<sup>1</sup>:</i>	25 µm
<b>Filtrationsquotient<sup>1</sup>:</b> <i>Filtration ratio<sup>1</sup>:</i>	-
<b>Filtermaterial<sup>1</sup>:</b> <i>Filter media<sup>1</sup>:</i>	Edelstahldrahtgewebe G... <i>stainless steel wire mesh G...</i>
<b>Kollapsdruckbeständigkeit bar [psi]:</b> <i>Collapse pressure rating bar [psi]:</i>	30 [435]
<b>Temperaturbeständigkeit °C [°F]:</b> <i>Temperature rating °C [°F]:</i>	-40...100 [-40...212]
<b>Bypass Öffnungsdruck bar [psi]:</b> <i>Bypass cracking pressure bar [psi]:</i>	3 [43.5]
<b>Dichtungswerkstoff:</b> <i>Sealing material:</i>	NBR
<b>Abmessungen mm [inch]:</b> <i>Dimensions mm [inch]:</i>	
<b>OD =</b>	73,5 [2.9]
<b>ID =</b>	34,5 [1.4]
<b>L =</b>	143,5 [5.7]
<b>Gewicht kg [lbs]:</b> <i>Weight kg [lbs]:</i>	0,3 [0.7]

Vereinfachte Darstellung  
The drawing shown is a simplistic representation<sup>1</sup>Weitere Details siehe Datenblatt RD51531  
<sup>1</sup>Further details see data sheet RE51531