

Filterelement
Filter element

0160D025W/HC

Material-Nr.:*Material no.:***Bezeichnung:**

9.160LA G25-A00-0-M

*Designation:***Filterfeinheit¹:**

25 µm

*Filtration grade¹:***Filtrationsquotient¹:**

-

*Filtration ratio¹:***Filtermaterial¹:**

Edelstahldrahtgewebe G...

Filter media¹:

stainless steel wire mesh G...

Kollapsdruckbeständigkeit bar [psi]:

30 [435]

*Collapse pressure rating bar [psi]:***Temperaturbeständigkeit °C [°F]:**

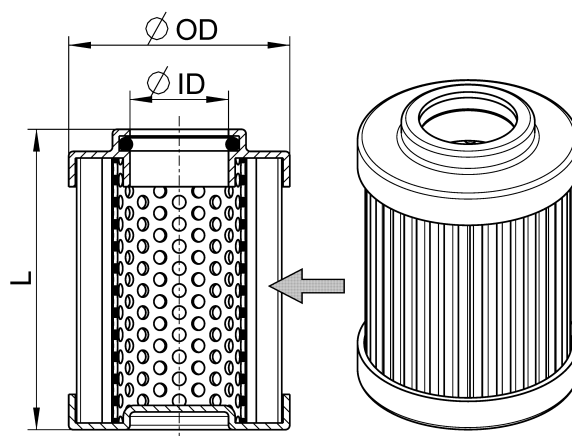
-40...100 [-40...212]

*Temperature rating °C [°F]:***Bypass Öffnungsdruck bar [psi]:**

∞

*Bypass cracking pressure bar [psi]:***Dichtungswerkstoff:**

NBR

*Sealing material:***Abmessungen mm [inch]:***Dimensions mm [inch]:***OD** = 69,0 [2.7]**ID** = 34,1**L** = 116,0 [4.6]**Gewicht kg [lbs]:** 0,3 [0.7]*Weight kg [lbs]:*
 Vereinfachte Darstellung
 The drawing shown is a simplistic representation