

Filterelement
Filter element

0160D010BH4HC

Material-Nr.:*Material no.:***Bezeichnung:***Designation:*

9.160LA PWR10-F00-0-M SO3000

Filterfeinheit¹:*Filtration grade¹:*

10 µm

Filtrationsquotient¹:*Filtration ratio¹:*

β10(c) = 200 / β11(c) = 1000 (ISO 16889)

Filtermaterial¹:*Filter media¹:*Glasfasermaterial PWR / H..XL
glass fiber material PWR / H..XL**Kollapsdruckbeständigkeit bar [psi]:***Collapse pressure rating bar [psi]:*

210 [3046]

Temperaturbeständigkeit °C [°F]:*Temperature rating °C [°F]:*

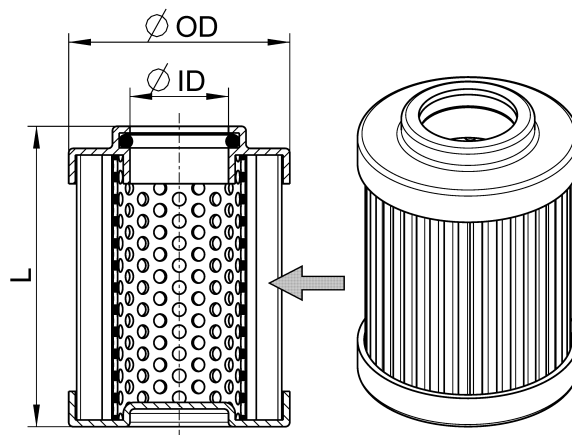
-40...100 [-40...212]

Bypass Öffnungsdruck bar [psi]:*Bypass cracking pressure bar [psi]:*

[]

Dichtungswerkstoff:*Sealing material:*

NBR

Abmessungen mm [inch]:*Dimensions mm [inch]:***OD** = 69,0 [2.7]**ID** = 34,1 [1.3]**L** = 116,0 [4.6]**Gewicht kg [lbs]:** 0,5 [1.0]*Weight kg [lbs]:*
 Vereinfachte Darstellung
 The drawing shown is a simplistic representation