

**Filterelement**  
*Filter element*

0110D100W/HC

**Material-Nr.:***Material no.:***Bezeichnung:***Designation:*

9.110LA G100-A00-0-M

**Filterfeinheit<sup>1</sup>:***Filtration grade<sup>1</sup>:*

100 µm

**Filtrationsquotient<sup>1</sup>:***Filtration ratio<sup>1</sup>:*

-

**Filtermaterial<sup>1</sup>:***Filter media<sup>1</sup>:*Edelstahldrahtgewebe G...  
stainless steel wire mesh G...**Kollapsdruckbeständigkeit bar [psi]:***Collapse pressure rating bar [psi]:*

30 [435]

**Temperaturbeständigkeit °C [°F]:***Temperature rating °C [°F]:*

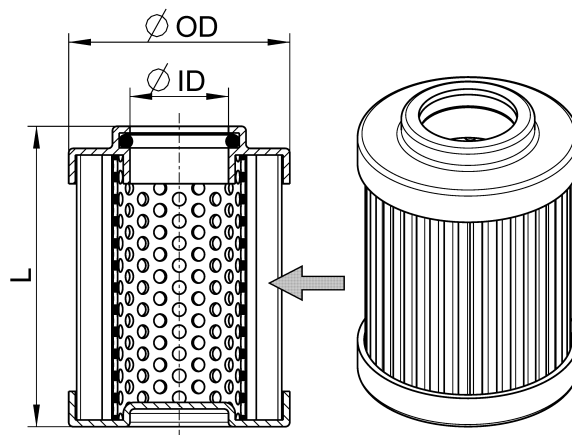
-40...100 [-40...212]

**Bypass Öffnungsdruck bar [psi]:***Bypass cracking pressure bar [psi]:*

∞

**Dichtungswerkstoff:***Sealing material:*

NBR

**Abmessungen mm [inch]:***Dimensions mm [inch]:***OD** = 47,0 [1.9]**ID** = 22,1 [0.9]**L** = 152,7 [6.0]**Gewicht kg [lbs]:** 0,2 [0.4]*Weight kg [lbs]:*
 Vereinfachte Darstellung  
 The drawing shown is a simplistic representation