

Filterelement
Filter element

0060D010BH4HC

Material-Nr.:*Material no.:***Bezeichnung:**

9.60LA PWR10-F00-0-M SO3000

*Designation:***Filterfeinheit¹:**

10 µm

*Filtration grade¹:***Filtrationsquotient¹:** $\beta_{10}(c) = 200 / \beta_{11}(c) = 1000$ (ISO 16889)*Filtration ratio¹:***Filtermaterial¹:**

Mehrlagiges Glasfasermaterial

Filter media¹:

Multilayer glass fiber material

Kollapsdruckbeständigkeit bar [psi]:

210 [3046]

*Collapse pressure rating bar [psi]:***Temperaturbeständigkeit °C [°F]:**

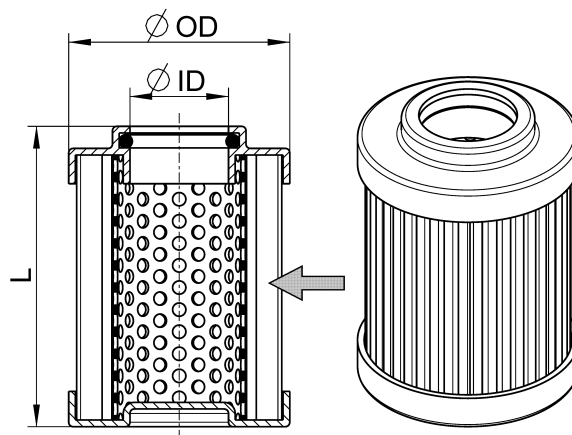
-40...100 [-40...212]

*Temperature rating °C [°F]:***Bypass Öffnungsdruck bar [psi]:**

∅

*Bypass cracking pressure bar [psi]:***Dichtungswerkstoff:**

NBR

*Sealing material:***Abmessungen mm [inch]:***Dimensions mm [inch]:***OD** = 47,0 [1.9]**ID** = 22,1 [0.9]**L** = 83,7 [3.3]**Gewicht kg [lbs]:** 0,2 [0.4]*Weight kg [lbs]:*
 Vereinfachte Darstellung
 The drawing shown is a simplistic representation