

Filterelement
Filter element

0055D0100N

Material-Nr.:*Material no.:***Bezeichnung:**

9.0055LA PWR10-A00-0-M SO3000

*Designation:***Filterfeinheit¹:**

10 µm

*Filtration grade¹:***Filtrationsquotient¹:** $\beta_{10}(c) = 200 / \beta_{11}(c) = 1000$ (ISO 16889)*Filtration ratio¹:***Filtermaterial¹:**

Glasfasermaterial PWR / H..XL

Filter media¹:

glass fiber material PWR / H..XL

Kollapsdruckbeständigkeit bar [psi]:

30 [435]

*Collapse pressure rating bar [psi]:***Temperaturbeständigkeit °C [°F]:**

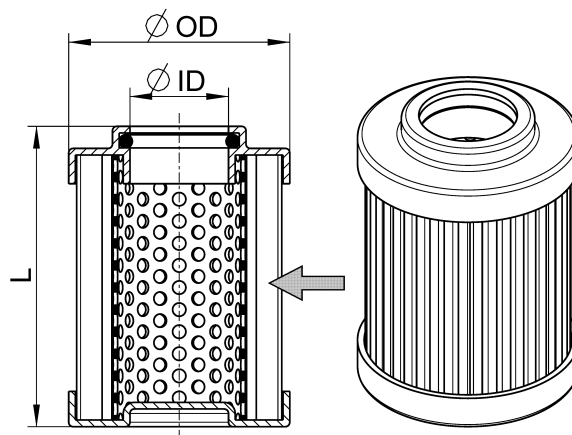
-40...100 [-40...212]

*Temperature rating °C [°F]:***Bypass Öffnungsdruck bar [psi]:**

[]

*Bypass cracking pressure bar [psi]:***Dichtungswerkstoff:**

NBR

*Sealing material:***Abmessungen mm [inch]:***Dimensions mm [inch]:***OD** = 58,0 [2.3]**ID** = 25,3 [1.0]**L** = 117,4 [4.6]**Gewicht kg [lbs]:** 0,3 [0.7]*Weight kg [lbs]:*
 Vereinfachte Darstellung
 The drawing shown is a simplistic representation