

Filterelement
Filter element

0030D010BH4HC

Material-Nr.:*Material no.:***Bezeichnung:**

9.30LA PWR10-F00-0-M SO3000

*Designation:***Filterfeinheit¹:**

10 µm

*Filtration grade¹:***Filtrationsquotient¹:** $\beta_{10}(c) = 200 / \beta_{11}(c) = 1000$ (ISO 16889)*Filtration ratio¹:***Filtermaterial¹:**

Glasfasermaterial PWR / H..XL

Filter media¹:

glass fiber material PWR / H..XL

Kollapsdruckbeständigkeit bar [psi]:

210 [3046]

*Collapse pressure rating bar [psi]:***Temperaturbeständigkeit °C [°F]:**

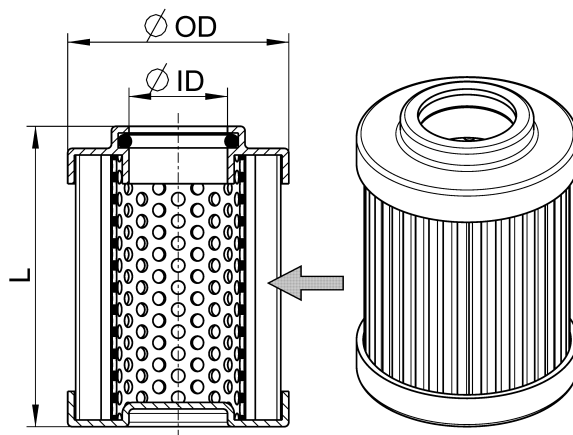
-40...100 [-40...212]

*Temperature rating °C [°F]:***Bypass Öffnungsdruck bar [psi]:**

[]

*Bypass cracking pressure bar [psi]:***Dichtungswerkstoff:**

NBR

*Sealing material:***Abmessungen mm [inch]:***Dimensions mm [inch]:***OD** = 33,0 [1.3]**ID** = 12,3 [0.5]**L** = 93,5 [3.7]**Gewicht kg [lbs]:** 0,1 [0.2]*Weight kg [lbs]:*
 Vereinfachte Darstellung
 The drawing shown is a simplistic representation